

## Dynapac Grabenwalze für Bindige Böden



### Dynapac - Vibrations - Grabenwalze LP 852 Unübertroffene Manövrierfähigkeit



### Dynapac Grabenwalze LP 852

- Durch kompakte Bauweise hat der Bediener eine hervorragende Sicht
- Beseitigung ungeschützter Schläuche im hydraulischen Antriebssystem
- Unübertroffene Manövrierfähigkeit durch Umstellung der Bandagenunwucht
- Hochprofil Stampffüsse für hervorragende Traktion
- Leichter Zugang zu allen Wartungspunkten für schnelle und sichere Wartung
- Einpunkt Hebevorrichtung
- Wahlweise Steuerung von Hand-, oder Funkferngesteuert



Vibrations Grabenwalze



Die starken Marken

# Dynapac Grabewalze LP 852 Vollhydrostatisch



## Technische Daten LP 852

Gewicht, (kg) *		LP 852 M/LP 852 I-R	
Transportgewicht	_____	1 597	
Max. Betriebsgewicht, CECE	_____	1 613	
Betriebsgewicht, CECE	_____	1 605	

Antrieb		LP 852 M/LP 852 I-R	
Geschwindigkeit, (km/h)	_____	0 - 4	
Bandagenvarianten **	_____	4	
Stampfüße je Bandage **	_____	48	
Stampffußfläche, (cm <sup>2</sup> ) **	_____	27	
Theoret. Steigfähigkeit (%)	_____	40	

Verdichtungsleistung		LP 852 M/LP 852 I-R	
Amplitude, (mm)	_____	1,8	
Vibrationsfrequenz, (Hz)	_____	30	
Zentrifugalkraft, (kN)	_____	73	

Motor		LP 852 M/LP 852 I-R	
Modell	_____	Hatz 2G40	
Typ	_____	Diesel Luft gekühlt	
Nennleistung, DIN, bei 2500 U/min, (kW)	_____	13,1	
Kraftstofftankinhalt, (l)	_____	16	

Hydrauliksystem		LP 852 M/LP 852 I-R	
Antrieb	_____	Hydrostatisch	
Vibration	_____	Hydrostatisch	
Lenkung	_____	Hydrostatisch	
Fahrbremse	_____	Hydrostatisch	
Feststellbremse	_____	Mechanisch	
Notbremse	_____	Hydrostatisch	

Abmessungen, (mm)		LP 852 M/LP 852 I-R	
A	_____	850	
B <sub>1</sub>	_____	630	
B <sub>2</sub>	_____	625	
D	_____	535	
H <sub>1</sub>	_____	1 240	
H <sub>2</sub>	_____	1 195	
H <sub>3</sub>	_____	1 220	
K <sub>1</sub>	_____	528	
L	_____	1 920	
W <sub>1</sub>	_____	850	
W <sub>2</sub>	_____	630	

\*) Bei Bandagenbreite 630 mm minus 147 kg  
 \*\*) Hohes Stampffußprofil, 850 mm Bandagenbreite

Die starken Marken



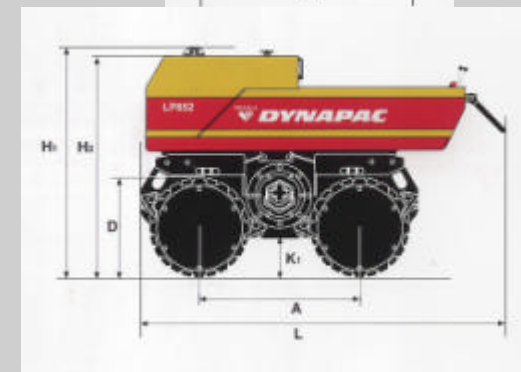
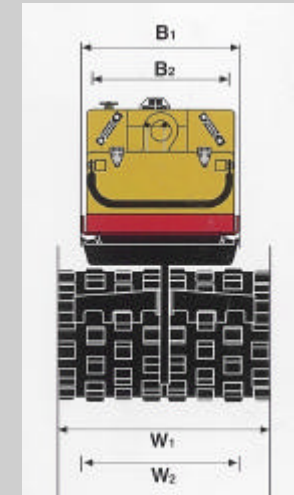
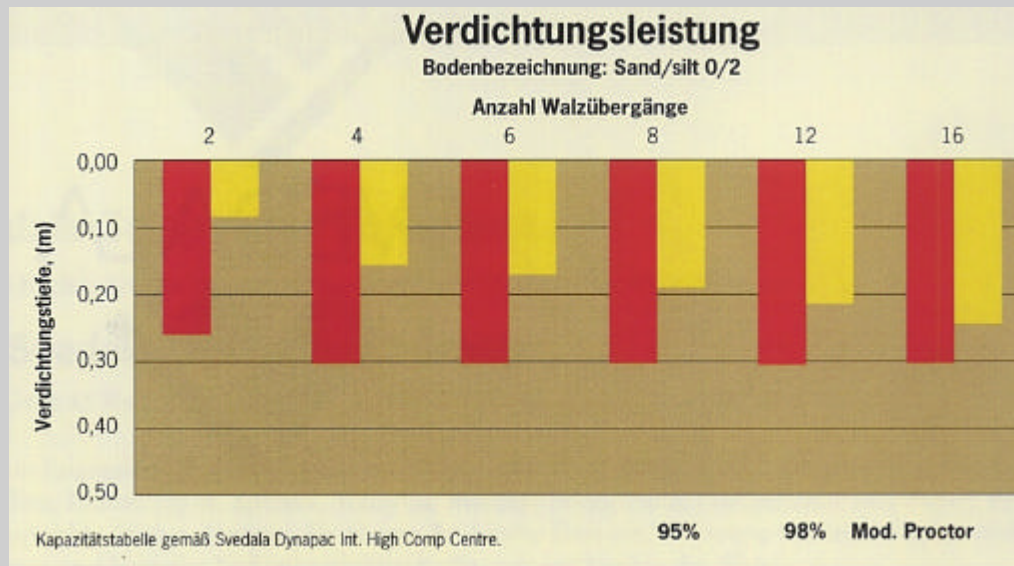
Vibrations Grabenwalze



# Dynapac Grabewalze LP 852 Vollhydrostatisch



## Dynapac - Vibrations - Grabenwalze LP 852 Technische Spezifikation



Vibrations Grabenwalze



Die starken Marken